



EDIZIONE ITALIANA

Made in Italy

**EASYUP<sup>®</sup>****GLI STABILIZZATORI CHE TI ACCOMPAGNANO DURANTE LA VERTICALIZZAZIONE**

Gli stabilizzatori hanno una struttura di sostegno che accompagna l'utente durante tutte le fasi della verticalizzazione.

**La verticalizzazione della persona con modesto controllo motorio ne risulta maggiormente facilitata.**

**Semplicità delle regolazioni senza l'utilizzo di alcun attrezzo**

**L'ausilio è idoneo per un utilizzo da parte di persone di altezza compresa tra 140 e 200 cm e fino a 140 kg di peso.**

Il modello rappresentato è il cod. AV 14 2420

CE

**PER UN' ACCESSIBILITÀ AGEVOLATA:**

<1> Durante la fase di trasferimento dalla carrozzina allo stabilizzatore il sellino contrariamente alla vecchia versione, può rimanere sempre orizzontale, ed allinearsi al piano di seduta dell'utente per effetto della regolazione in altezza dell'ausilio.

Tale allineamento del sellino alla seduta di partenza agevola e rende maggiormente sicura l'accessibilità all'ausilio.

<2> Le pedane scorrevoli indipendenti e regolabili in profondità riducono la distanza della persona in carrozzina, o comunque in posizione seduta, dalla base della struttura. Ciò favorisce il trasferimento dei piedi dell'utente sullo stabilizzatore. E' possibile la regolazione delle pedane anche quando l'utente è in carico.

**1 - LA REGOLAZIONE IN ALTEZZA DELLA STRUTTURA:**

la struttura di sostegno si adatta agevolmente e senza alcuno sforzo all'altezza della persona in quanto regolabile con azionamento elettrico o con pistone a gas. Tale regolazione può essere effettuata anche dall'utente in modo semplice, immediato, ed in piena autonomia anche quando egli si trova già in postura eretta. Ne consegue che per effetto di questa regolazione l'intero sistema dei supporti alle ginocchia, laterali e al tronco subisce un cambiamento di posizione per una maggiore sicurezza e comfort dell'utente.



**AV 14 2320 EASY UP 2320**  
regolazione altezza con molla a gas,  
verticalizzazione elettrica

**AV 14 2420 EASY UP 2420**  
regolazione altezza elettrica,  
verticalizzazione elettrica

**Per maggiori informazioni:**



EDIZIONE ITALIANA

Made in Italy

# EASYUP

## Modelli con sellino di tipo allungato per agevolare il trasferimento dell'utente dalla carrozzina all'ausilio annullando la distanza tra gli stessi.

Inoltre è possibile utilizzare la tasca sagomata accessorio codice AC0048 da ordinare separatamente, per agevolare ulteriormente l'accessibilità.

### AV 14 4320 EASY UP 4320

regolazione altezza con molla a gas, verticalizzazione elettrica con sella allungata

### AV 14 4420 EASY UP 4420

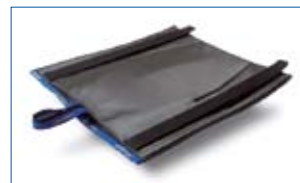
regolazione altezza elettrica, verticalizzazione elettrica con sella allungata



Il modello rappresentato è il cod. AV 14 4320

### APPLICAZIONE DELL'ACCESSORIO "TASCA SAGOMATA" Per agevolare ulteriormente l'accessibilità

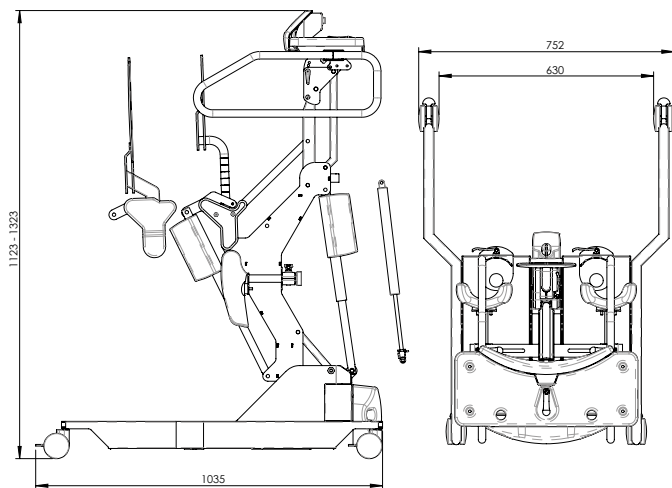
<3> Il sellino allungato viene infilato nella tasca sagomata posta sotto il cuscino antidecubito evitando che l'utente debba trasferirsi dalla carrozzina al sellino. Può essere opportuna la sorveglianza o l'assistenza di un operatore se l'utente non ha sufficiente forza per infilare il sellino nella tasca sagomata.



#### TASCA SELLA LUNGA

Può essere usata con il mod. AV 14 4320 e AV 14 4420, aiuta il trasferimento dalla carrozzina

### DATI TECNICI



DESCRIZIONE	SERIE EASY UP
Gruppo maniglioni-supporto toracico	mobile, verticalizzabile
Verticalizzazione servo-assistita	elettrica
Regolazione altezza struttura	elettrica oppure a gas
Protezione sovraccarico	elettronica
Segnalatore di sovraccarico	acustico e visivo
Freno di stazionamento	presente sulle 4 ruote
Altezza da telaio da terra	31 mm
Autonomia di utilizzo (verticalizzazione)	Con utente da 140 Kg e batterie cariche circa 30 cicli di sollevamento
Tempo medio di ricarica batterie	6-8 ore
Livello di carica batterie	display multicolore su apparecchiatura di serie
Autospegnimento	di serie
Diagnosi guasti e manutenzione	su display
Pulsante arresto verticalizzazione	di serie
Inibizione pulsante arresto verticalizzazione	di serie

Ogni modello è predisposto per l'applicazione di determinati accessori

In particolare per la serie EASY UP sono previsti alcuni specifici accessori per il contenimento laterale e posteriore.



La sequenza di verticalizzazione illustrata è stata eseguita utilizzando il modello EASY UP a sellino - codice AV 14 2420



REHABILITATION and MEDICAL EQUIPMENT